

Ultimative Leistung durch
optimiertes Schienendesign:
PEC-TA-P

Ankerschienen PEC-TA(-P)

Europäische Technische Bewertung
ETA-16/0929



PEC-TA(-P) Ankerschienen

Allgemeine Hinweise

Diese Europäische Technische Bewertung gilt nur für Original-Produkte, die von Hilti mit den in diesem Dokument beschriebenen Spezifikationen hergestellt wurden. Es liegt in der Verantwortung des Anwenders, die Eignung eines Produkts für die spezifische Anwendung zu überprüfen

Zulassungsstelle für Bauprodukte und Bauarten

Bautechnisches Prüfamt

Eine vom Bund und den Ländern
gemeinsam getragene Anstalt des öffentlichen Rechts



Europäische Technische Bewertung

ETA-16/0929
vom 21. Dezember 2020

Allgemeiner Teil

Technische Bewertungsstelle, die die Europäische Technische Bewertung ausstellt

Deutsches Institut für Bautechnik

Handelsname des Bauprodukts

Ankerschienen (PEC-TA) mit Spezialschrauben (HBC)

Produktfamilie,
zu der das Bauprodukt gehört

Ankerschienen

Hersteller

PEC Europe GmbH
Obere Kaiserswerther Straße 56
47249 Duisburg
DEUTSCHLAND

Herstellungsbetrieb

Hilti Werke

Diese Europäische Technische Bewertung enthält

31 Seiten, davon 3 Anhänge, die fester Bestandteil dieser Bewertung sind.

Diese Europäische Technische Bewertung wird ausgestellt gemäß der Verordnung (EU) Nr. 305/2011, auf der Grundlage von

EAD 330008-03-0601

Diese Fassung ersetzt

ETA-16/0929 vom 19. Mai 2020

Die Europäische Technische Bewertung wird von der Technischen Bewertungsstelle in ihrer Amtssprache ausgestellt. Übersetzungen dieser Europäischen Technischen Bewertung in andere Sprachen müssen dem Original vollständig entsprechen und müssen als solche gekennzeichnet sein.

Diese Europäische Technische Bewertung darf, auch bei elektronischer Übermittlung, nur vollständig und ungekürzt wiedergegeben werden. Nur mit schriftlicher Zustimmung der ausstellenden Technischen Bewertungsstelle kann eine teilweise Wiedergabe erfolgen. Jede teilweise Wiedergabe ist als solche zu kennzeichnen.

Die ausstellende Technische Bewertungsstelle kann diese Europäische Technische Bewertung widerrufen, insbesondere nach Unterrichtung durch die Kommission gemäß Artikel 25 Absatz 3 der Verordnung (EU) Nr. 305/2011.

Besonderer Teil

1 Technische Beschreibung des Produkts

Die Ankerschiene (PEC-TA) mit Spezialschrauben (HBC) ist ein System bestehend aus einer C-förmigen Schiene aus Stahl oder nichtrostendem Stahl mit mindestens zwei auf dem Profilrücken unlösbar befestigten Anker und Spezialschrauben.

Die Ankerschiene wird oberflächenbündig einbetoniert. In den Schienen werden Spezialschrauben (HBC) mit entsprechenden Sechskantmutter und Unterlegscheiben befestigt.

In Anhang A ist die Produktbeschreibung dargestellt.

2 Spezifizierung des Verwendungszwecks gemäß dem anwendbaren Europäischen Bewertungsdokument

Von den Leistungen in Abschnitt 3 kann nur ausgegangen werden, wenn die Ankerschiene entsprechend den Angaben und unter den Randbedingungen nach Anhang B verwendet wird.

Die Prüf- und Bewertungsmethoden, die dieser Europäischen Technischen Bewertung zu Grunde liegen, führen zur Annahme einer Nutzungsdauer der Ankerschiene von mindestens 50 Jahren. Die Angabe der Nutzungsdauer kann nicht als Garantie des Herstellers verstanden werden, sondern ist lediglich ein Hilfsmittel zur Auswahl des richtigen Produktes im Hinblick auf die erwartete wirtschaftlich angemessene Nutzungsdauer des Bauwerks.

3 Leistung des Produkts und Angabe der Methoden ihrer Bewertung

3.1 Mechanische Festigkeit und Standsicherheit (BWR 1)

Wesentliches Merkmal	Leistung
Charakteristischer Widerstand unter Zuglast (statische und quasi-statische Einwirkungen)	
- Widerstand gegen Stahlversagen der Anker, Verbindung und Schienenlippen	Siehe Anhang C1
- Widerstand gegen Stahlversagen der Spezialschraube	Siehe Anhang C9
- Widerstand gegen Stahlversagen durch Überschreitung der Biegefestigkeit der Schiene	Siehe Anhang B5 und C2
- Max. Montagedrehmoment	Siehe Anhang B5
- Widerstand gegen Betonversagen durch Herausziehen des Ankers und Betonausbruch	Siehe Anhang C3 und C4
- Min. Rand-, Achsabstand und Bauteildicke	Siehe Anhang B3
- Charakteristischer Rand- und Achsabstand gegen Spalten unter Last	Siehe Anhang C3 und C4
- Widerstand gegen lokalen Betonausbruch – lastabtragende Fläche des Ankerkopfes	Siehe Anhang A4

Charakteristischer Widerstand unter Querlast (statische und quasi-statische Einwirkungen)	
- Widerstand gegen Stahlversagen der Spezialschraube	Siehe Anhang C9 und C10
- Widerstand gegen Stahlversagen der Schienenlippen, Verbindung und Anker (Querlast senkrecht zur Schienenlängsachse)	Siehe Anhang C5 und C6
- Widerstand gegen Stahlversagen der Schienenlippen, Anker und Verbindung (Querlast in Schienenlängsrichtung)	Siehe Anhang C5 und C6
- Widerstand gegen Betonversagen	Siehe Anhang C7
Charakteristischer Widerstand unter kombinierter Zug- und Querlast (statische und quasi-statische Einwirkungen)	Siehe Anhang C8
Charakteristische Widerstände für zyklische Ermüdungsbeanspruchungen unter Zuglast	Siehe Anhang C12 bis C13
Verschiebungen (statische und quasi-statische Einwirkungen)	Siehe Anhang C5 und C7 bis C8
Dauerhaftigkeit	Siehe Anhang B1

3.2 Brandschutz (BWR 2)

Wesentliches Merkmal	Leistung
Brandverhalten	Klasse A1
Feuerwiderstand	Siehe Anhang C11

4 Angewandtes System zur Bewertung und Überprüfung der Leistungsbeständigkeit mit der Angabe der Rechtsgrundlage

Gemäß dem Europäischen Bewertungsdokument EAD Nr. 330008-03-0601 gilt folgende Rechtsgrundlage: [2000/273/EG].

Folgendes System ist anzuwenden: 1

5 Für die Durchführung des Systems zur Bewertung und Überprüfung der Leistungsbeständigkeit erforderliche technische Einzelheiten gemäß anwendbarem Europäischen Bewertungsdokument

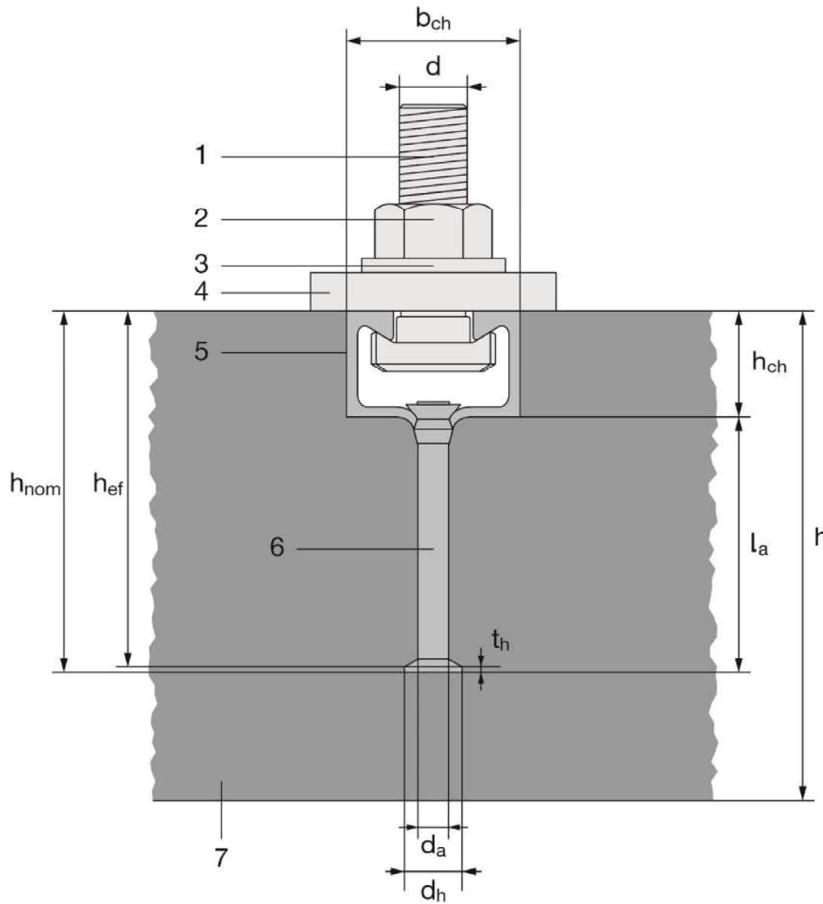
Technische Einzelheiten, die für die Durchführung des Systems zur Bewertung und Überprüfung der Leistungsbeständigkeit notwendig sind, sind Bestandteil des Kontrollplans, der beim Deutschen Institut für Bautechnik hinterlegt ist.

Ausgestellt in Berlin am 21. Dezember 2020 vom Deutschen Institut für Bautechnik

Dipl.-Ing. Beatrix Wittstock
Referatsleiterin

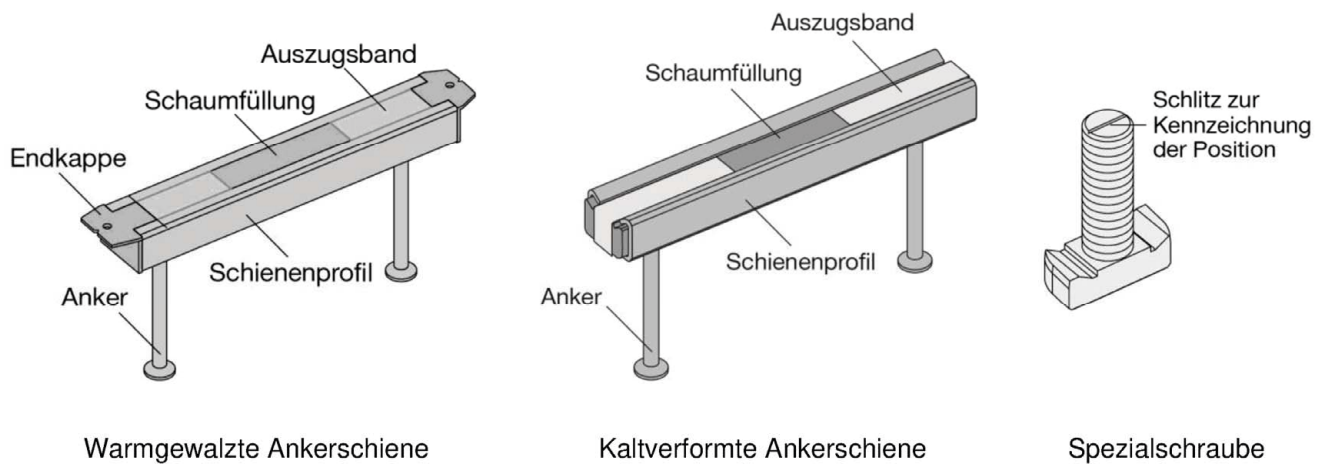
Beglaubigt

Produkt und Einbauzustand



Legende

- 1 Spezialschraube
- 2 Sechskantmutter
- 3 Unterlegscheibe
- 4 Anbauteil
- 5 Schienenprofil
- 6 Anker
- 7 Betonbauteil



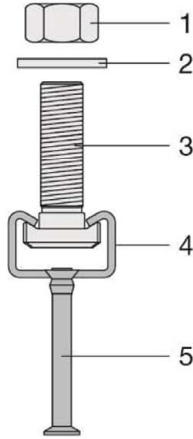
Ankerschienen (PEC-TA) mit Spezialschrauben (HBC)

Produktbeschreibung
Einbauzustand

AnhangA1

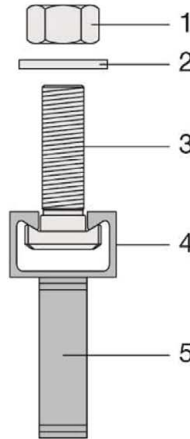
Ankerschiententypen

Kaltverformte Ankerschiene

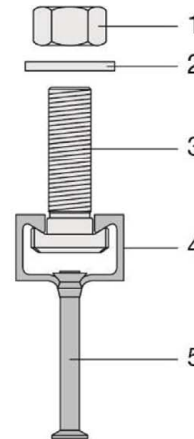


Rundanker

Warmgewalzte Ankerschiene



I-Anker



Rundanker

Legende

- 1 Sechskantmutter
- 2 Unterlegscheibe
- 3 Spezialschraube
- 4 Schienenprofil
- 5 Anker

Kennzeichnung der Ankerschiene:

PEC-TA(-I) XZ (P)

PEC-TA = Herstellerkennzeichen

P = Zusätzliche Kennzeichnung für premium Variante

I = Zusätzliche Kennzeichnung für I-Anker
(keine Kennzeichnung für Rundanker)

X = Größe der Schiene

Z = Korrosionsschutz / Werkstoff

F = Feuerverzinkt

A4 = Nichtrostender Stahl



(e.g. PEC-TA 40/22 F)

40/22 = Ankerschienengröße 40/22

F = Feuerverzinkt

Kennzeichnung der Spezialschraube:

HBC-X(-N) YZ

HBC = Herstellerkennzeichen

X = Spezialschraube

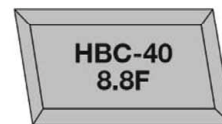
N = Zusätzliche Kennzeichnung für Kerbzahnschraube

Y = Festigkeitsklasse (4.6, 8.8, 70)

Z = Korrosionsschutz / Werkstoff

F = Feuerverzinkt

R = Nichtrostender Stahl



(z.B. HBC-40/22 8.8F)

40 = Spezialschraube in Kombination mit
PEC-TA 40/22F

8.8 = Festigkeitsklasse

F = Feuerverzinkt

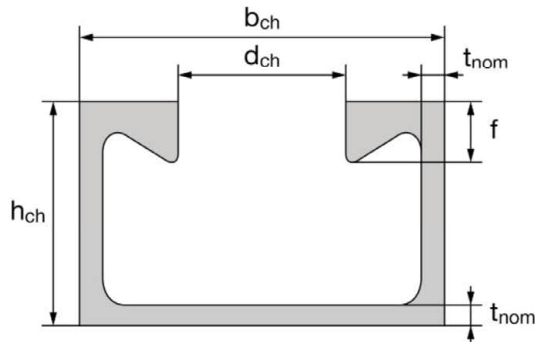
Ankerschienen (PEC-TA) mit Spezialschrauben (HBC)

Produktbeschreibung

Ankerschiententypen und Kennzeichnung

Anhang A2

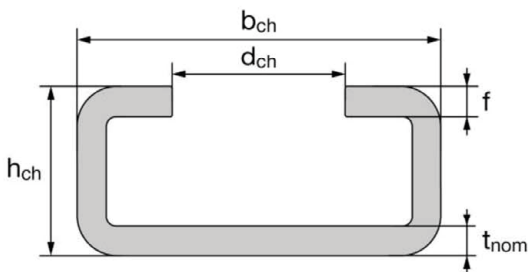
Schienenprofile



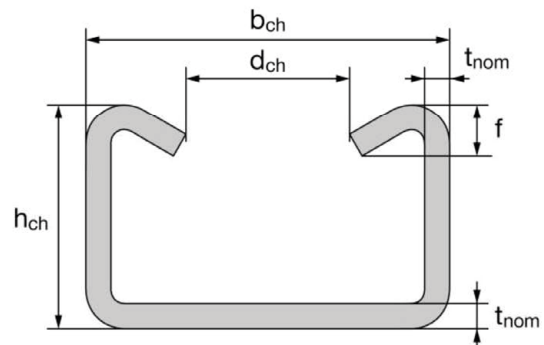
PEC-TA 40/22 (P), PEC-TA 50/30 (P), PEC-TA 52/34

Tabelle 1: Profilabmessungen der warmgewalzten Schienenprofile

Ankerschiene	b_{ch}	h_{ch}	t_{nom}	d_{ch}	f	I_y
	[mm]					[mm ⁴]
PEC-TA 40/22 (P)	40,1	23,0	2,7	18,0	6,0	21504
PEC-TA 50/30 (P)	49,6	30,0	3,2	22,5	8,1	57781
PEC-TA 52/34	52,5	34,0	4,0	22,5	11,5	97606



PEC-TA 28/15, PEC-TA 38/17



PEC-TA 40/25, PEC-TA 49/30, PEC-TA 54/33

Tabelle 2: Profilabmessungen der kaltverformten Schienenprofile

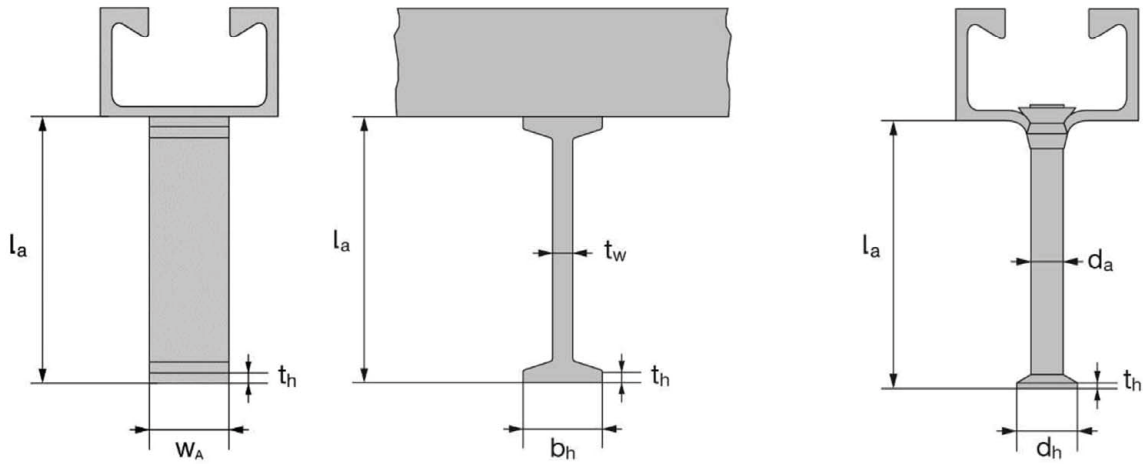
Ankerschiene	b_{ch}	h_{ch}	t_{nom}	d_{ch}	f	I_y
	[mm]					[mm ⁴]
PEC-TA 28/15	28,0	15,5	2,3	12,0	2,3	4277
PEC-TA 38/17	38,0	17,3	3,0	18,0	3,0	8224
PEC-TA 40/25	40,0	25,0	2,75	18,0	5,6	20122
PEC-TA 49/30	50,0	30,0	3,25	22,0	7,4	43105
PEC-TA 54/33	53,5	33,0	5,0	21,5	8,0	74706

Ankerschienen (PEC-TA) mit Spezialschrauben (HBC)

Produktbeschreibung
Schienenprofile (PEC-TA)

Anhang A3

Anker



**Tabelle 3: Ankerabmessungen
(angeschweißter I-Anker oder Rundanker)**

Ankerschiene	I-Anker						Rundanker				
	min l_a	t_w	b_h	t_h	w_A	A_h	min l_a	d_a	d_h	t_h	A_h
	[mm]					[mm ²]	[mm]				[mm ²]
PEC-TA 28/15	1)						31,0	6,0	12,0	1,3	85
PEC-TA 38/17	1)						60,8	8,0	16,0	2,0	151
PEC-TA 40/25	1)						56,0				
PEC-TA 40/22	62,0	5,0	20,0	5,0	20,0	300	58,0	10,0	21,5	2,2	285
PEC-TA 40/22 P	125,0	6,0	25,0	5,0	20,0	380	70,0				
PEC-TA 49/30	1)						66,0	10,0	20,0	2,2	236
PEC-TA 50/30	69,0	5,0	20,0	5,0	25,0	375					
PEC-TA 50/30 P	125,0	6,0	25,0	5,0	25,0	475	78,0	11,0	26,0	2,5	436
PEC-TA 54/33	1)						124,5	11,0	24,3	2,5	369
PEC-TA 52/34	125,0	6,0	25,0	5,0	40,0	760	123,5				

1) Produkt nicht vorhanden

Ankerschienen (PEC-TA) mit Spezialschrauben (HBC)

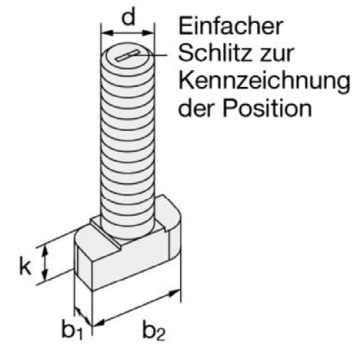
Produktbeschreibung
Anker

Anhang A4

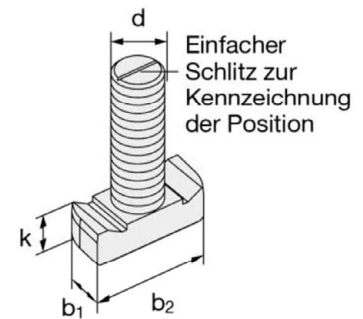
Spezialschrauben

Tabelle 4: Abmessungen der Spezialschrauben

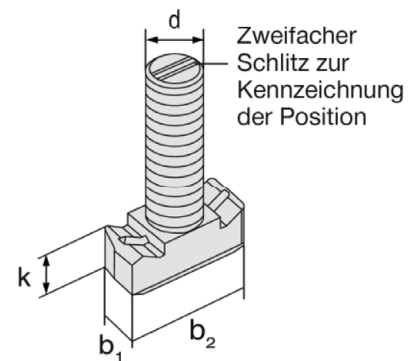
Zugehörige Ankerschiene	Spezialschraube	Abmessungen			
		b ₁	b ₂	k	d
[mm]					
PEC-TA 28/15	HBC-28/15	10,1	22,2	5,0	8
		11,0		6,0	12
PEC-TA 38/17	HBC-38/17	13,0	30,5	6,0	10
		16,0		7,0	16
PEC-TA 40/22 (P) PEC-TA 40/25	HBC-40/22	14,0	33,0	10,5	10
		17,0		11,5	16
PEC-TA 40/22 P	HBC-40/22-N	17,0	33,0	11,5	16
PEC-TA 49/30 PEC-TA 50/30 (P) PEC-TA 52/34 PEC-TA 54/33	HBC-50/30	17,0	42,0	14,5	12
		21,0		15,5	20
PEC-TA 50/30 P PEC-TA 52/34	HBC-50/30-N	21,0	42,0	15,5	16
					20



HBC-28/15, HBC-38/17



HBC-40/22, HBC-50/30



HBC-40/22-N, HBC-50/30-N

Tabelle 5: Festigkeitsklasse und Korrosionsschutz

Spezialschraube	Stahl ¹⁾		Nichtrostender Stahl ¹⁾	
	4.6	8.8	A4-50	A4-70
Festigkeitsklasse	4.6	8.8	A4-50	A4-70
f _{uk} [N/mm ²]	400	800 / 830 ²⁾	500	700
f _{yk} [N/mm ²]	240	640 / 660 ²⁾	210	450
Festigkeitsklasse	G ³⁾ F ⁴⁾		R ⁵⁾	

¹⁾ Werkstoffeigenschaften gemäß Anhang A6

²⁾ Werkstoffeigenschaften gemäß EN ISO 898-1: 2013

³⁾ Galvanisch verzinkt

⁴⁾ Feuerverzinkt

⁵⁾ Nichtrostender Stahl

Ankerschienen (PEC-TA) mit Spezialschrauben (HBC)

Produktbeschreibung
Spezialschrauben (HBC)

Anhang A5

Tabelle 6: Werkstoffe

Komponente	Stahl			Nichtrostender Stahl
	Werkstoff- eigenschaften	Beschichtung		Werkstoff- eigenschaften
1	2a	2b	2c	3
Schienenprofil	1.0038, 1.0044, 1.0045 gemäß EN 10025: 2005 1.0976, 1.0979 gemäß EN 10149: 2013	Feuerverzinkt $\geq 50 \mu\text{m}$ gemäß EN ISO 10684: 2004/ AC: 2009		1.4362, 1.4401 1.4404, 1.4571, 1.4578 gemäß EN 10088: 2005
Anker	1.0038, 1.0213, 1.0214 gemäß EN 10025: 2005 1.5523, 1.5535 gemäß EN 10263: 2002-02	-	Feuerverzinkt $\geq 50 \mu\text{m}$ gemäß EN ISO 10684: 2004/ AC: 2009	1.4362, 1.4401 1.4404, 1.4571, 1.4578 gemäß EN 10088: 2005 ³⁾
Spezialschraube	Fkl. 4.6 und 8.8 gemäß EN ISO 898-1: 2013	Galvanisch verzinkt gemäß EN ISO 4042: 1999	Feuerverzinkt $\geq 50 \mu\text{m}$ gemäß EN ISO 10684: 2004/ AC: 2009	Fkl. 50 oder 70 gemäß EN ISO 3506: 2009
Unterlegscheibe ¹⁾ gemäß ISO 7089: 2000 und ISO 7093-1: 2000	Härteklasse A $\geq 200 \text{ HV}$	Galvanisch verzinkt gemäß EN ISO 4042: 1999	Feuerverzinkt $\geq 50 \mu\text{m}$ gemäß EN ISO 10684: 2004/ AC: 2009	1.4401, 1.4404 1.4571, 1.4578 gemäß EN 10088: 2005
Sechskantmutter gemäß ISO 4032: 2012 oder DIN 934: 1987-10 ²⁾	Klasse 5 oder 8 gemäß EN ISO 898-2: 2012	Galvanisch verzinkt gemäß EN ISO 4042: 1999	Feuerverzinkt $\geq 50 \mu\text{m}$ gemäß EN ISO 10684: 2004/ AC: 2009	Klasse 50, 70 oder 80 gemäß EN ISO 3506: 2009

¹⁾ Nur für Kerbzahnschrauben im Lieferumfang enthalten

²⁾ Sechskantmutter nach DIN 934: 1987-10 für Spezialschrauben aus Stahl (Fkl. 4.6) und nichtrostendem Stahl

³⁾ Anker aus Stahl gemäß Spalte 2a können auch verwendet werden, wenn sie angeschweißt sind und deren Betondeckung mehr als 50mm beträgt und die Anlaufarben entfernt sind

Ankerschienen (PEC-TA) mit Spezialschrauben (HBC)

Produktbeschreibung
Werkstoffe

Anhang A6

Anwendungsbedingungen

Beanspruchung der Ankerschienen und Spezialschrauben:

- Statische und quasi-statische Belastung in Zug und Querlast senkrecht zur Schienenlängsrichtung und Querlast in Schienenlängsrichtung.
- Brandbeanspruchung: nur für Betonfestigkeitsklassen C20/25 bis C50/60.
- Zyklische Ermüdungsbeanspruchung unter Zuglast.

Verankerungsgrund:

- Bewehrter oder unbewehrter Normalbeton gemäß EN 206-1: 2000.
- Festigkeitsklassen C12/15 bis C90/105 gemäß EN 206-1: 2000.
- Gerissener oder ungerissener Beton.

Anwendungsbedingungen (Umweltbedingungen):

- Bauteile unter den Bedingungen trockener Innenräume (Ankerschienen und Spezialschrauben gemäß Anhang A6, Tabelle 6, Spalten 2 und 3).
- Bauteile unter den Bedingungen von Innenräumen mit normaler Luftfeuchte (z.B. Küchen, Bäder und Waschküchen in Wohngebäuden mit Ausnahme permanenter Dampfeinwirkung und Anwendungen unter Wasser) (Ankerschienen und Spezialschrauben gemäß Anhang A6, Tabelle 6, Spalten 2c und 3).
- Gemäß EN 1993-1-4: 2006 + A1: 2015 entsprechend der Korrosionsbeständigkeitsklasse CRC III (Ankerschienen, Spezialschrauben gemäß Anhang A6, Tabelle 6, Spalte 3)

Bemessung:

- Ankerschienen müssen unter der Verantwortung eines auf dem Gebiet der Verankerungen und des Betonbaus erfahrenen Ingenieurs bemessen werden.
- Unter Berücksichtigung der zu verankernden Lasten sind prüfbare Berechnungen und Konstruktionszeichnungen anzufertigen. Auf den Konstruktionszeichnungen ist die Lage der Ankerschienen und Spezialschrauben anzugeben (z.B. Lage der Ankerschiene zur Bewehrung oder zu den Auflagern).
- Die Bemessung von Ankerschienen unter statischer und quasi-statischer Belastung sowie Ankerschienen unter Brandbeanspruchung erfolgt gemäß EOTA TR 047 "Design of Anchor Channels", März 2018 oder EN 1992-4: 2018.
- Die Bemessung von Ankerschienen unter Ermüdungsbeanspruchung erfolgt gemäß EOTA TR 050 „Calculation Method for the Performance of Anchor Channels under Fatigue Loading“, November 2015.
- Die charakteristischen Widerstände sind mit der minimalen wirksamen Verankerungstiefe zu berechnen.

Ankerschienen (PEC-TA) mit Spezialschrauben (HBC)

Verwendungszweck
Spezifikation

Anhang B1

Einbau:

- Der Einbau der Ankerschienen erfolgt durch entsprechend geschultes Personal unter der Aufsicht des Bauleiters.
- Verwendung der Ankerschiene nur so, wie vom Hersteller geliefert, ohne Veränderungen, Umordnung oder Austausch einzelner Teile.
- Abschneiden der Ankerschienen, nur wenn Stücke einschließlich der Schienenüberstände und minimalen Schienenlängen gemäß Anhang B3, Tabelle 7 und Tabelle 8 erzeugt werden und für den Fall der feuerverzinkten Ankerschienen nur zur Verwendung in trockenen Innenräumen.
- Einbau nach der Montageanleitung des Herstellers gemäß Anhängen B6, B7 und B8
- Die Ankerschienen sind so auf der Schalung, der Bewehrung oder Hilfskonstruktion zu fixieren, dass sie sich beim Verlegen der Bewehrung sowie beim Einbringen und Verdichten des Betons nicht bewegen.
- Einwandfreie Verdichtung des Betons unter dem Kopf der Anker. Die Schienen sind gegen Eindringen von Beton in den Schieneninnenraum geschützt.
- Unterlegscheiben können gemäß Anhang A6 gewählt und separat durch den Anwender bezogen werden.
- Ausrichtung der Spezialschrauben (Schlitz gemäß Anhang B7 und Anhang B8) rechtwinklig zur Schienenachse.
- Die angegebenen Montagedrehmomente gemäß Anhang B5 dürfen bei der Montage der Anbauteile nicht überschritten werden.

Ankerschienen (PEC-TA) mit Spezialschrauben (HBC)

Verwendungszweck
Spezifikation

Anhang B2

Tabelle 7: Montagekennwerte der warmgewalzten Ankerschienen

Ankerschiene			PEC-TA 40/22	PEC-TA 40/22 P	PEC-TA 50/30	PEC-TA 50/30 P	PEC-TA 52/34	
Minimale wirksame Verankerungstiefe	$h_{ef,min}$	[mm]	79	91	94	106	155	
Minimaler Achsabstand	s_{min}		100	50	100	50 ¹⁾	100	
Maximaler Achsabstand	s_{max}		250					
Endabstand	x		25 ²⁾					35 ³⁾
Minimale Schienenlänge	l_{min}		150	100	150	100	170 ⁴⁾	
Minimaler Randabstand	c_{min}		50		75		75	
Minimale Bauteildicke	h_{min}		100	100	105	120	165	

¹⁾ $s_{min} = 100$ mm in Kombination mit Kerbzahnschraube

²⁾ Der Endabstand kann von 25 mm auf 35 mm vergrößert werden

³⁾ $x = 25$ mm für geschweißte I-Anker

⁴⁾ $l_{min} = 150$ mm für geschweißte I-Anke

Tabelle 8: Montagekennwerte der kaltverformten Ankerschienen

Ankerschiene			PEC-TA 28/15	PEC-TA 38/17	PEC-TA 40/25	PEC-TA 49/30	PEC-TA 54/33	
Minimale wirksame Verankerungstiefe	$h_{ef,min}$	[mm]	45	76	79	94	155	
Minimaler Achsabstand	s_{min}		50	100				
Maximaler Achsabstand	s_{max}		200			250		
Endabstand	x		25 ¹⁾					
Minimale Schienenlänge	l_{min}		100	150				
Minimaler Randabstand	c_{min}		40	50		75	100	
Minimale Bauteildicke	h_{min}		70	100		120	180	

¹⁾ Der Endabstand kann von 25 mm auf 35 mm vergrößert werden

Ankerschienen (PEC-TA) mit Spezialschrauben (HBC)

Verwendungszweck
Montageparameter der Ankerschienen (PEC-TA)

Anhang B3

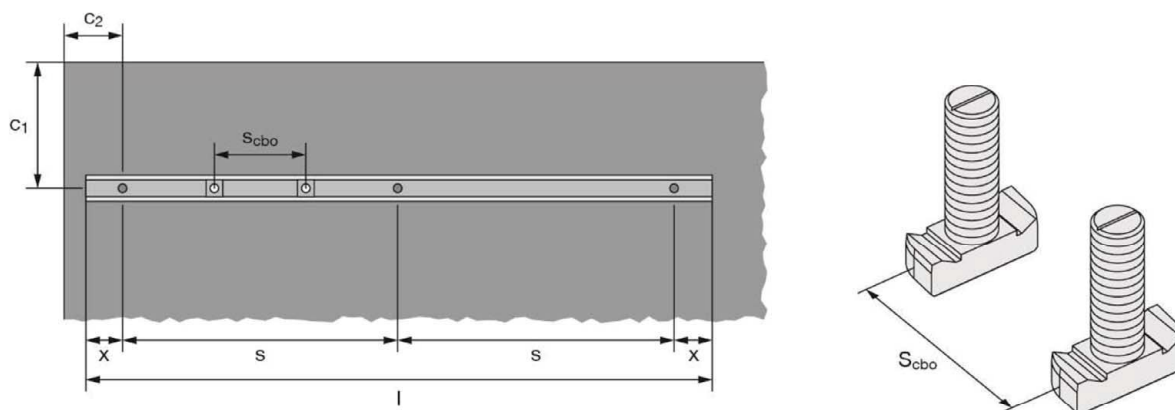


Tabelle 9: Minimaler Achsabstand der Spezialschrauben

Channel bolt			M8	M10	M12	M16	M20
Minimaler Achsabstand der Spezialschrauben	$S_{cbo,min}$	[mm]	40	50	60	80	100

S_{cbo} = Achsabstand der Spezialschrauben

Ankerschienen (PEC-TA) mit Spezialschrauben (HBC)

Verwendungszweck
Montageparameter der Ankerschienen (PEC-TA)

Anhang B4

Tabelle 10: Erforderliches Montagedrehmoment T_{inst}

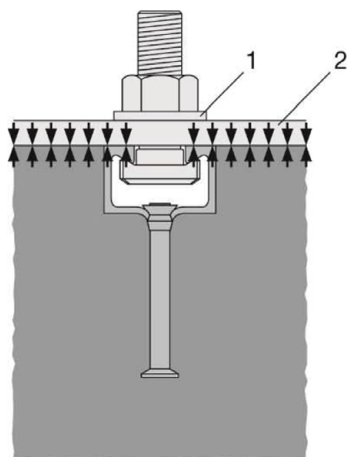
Spezierschraube		T_{inst}^1 [Nm]					
		Allgemein: $T_{inst,g}$	Stahl-Stahl Kontakt: $T_{inst,s}$				
			4.6, 8.8, A4-50, A4-70	4.6	8.8	A4-50	A4-70
HBC-28/15	M8	7	2)	20	7	15	
	M10	10		40		30	
	M12	13		60		50	
HBC-38/17	M10	15	13	2)	2)	22	
	M12	25	2)	45		50	
	M16	40		100		90	
HBC-40/22	M10	15	13	2)	2)	22	
	M12	25	2)	45		50	
	M16	30		100		90	
HBC-40/22-N	M16	160	2)	160	2)	2)	
HBC-50/30	M12	25		2)		45	50
	M16	55				100	130
	M20	55	360		250		
HBC-50/30-N	M16	185	2)	185	2)	2)	
	M20	320		320			

1) T_{inst} darf nicht überschritten werden

2) Produkt nicht vorhanden

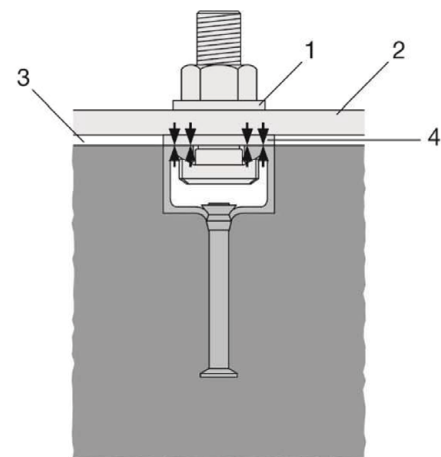
Allgemein: Das Anbauteil ist in Kontakt mit dem Schienenprofil und der Betonoberfläche.

Stahl-Stahl Kontakt: Das Anbauteil ist nicht in Kontakt mit der Betonoberfläche. Das Anbauteil ist mit der Ankerschiene durch ein geeignetes Stahlteil (z.B. Unterlegscheibe) gespannt.



Legende:

- 1 Unterlegscheibe
- 2 Anbauteil
- 3 Abstand
- 4 geeignetes Stahlteil



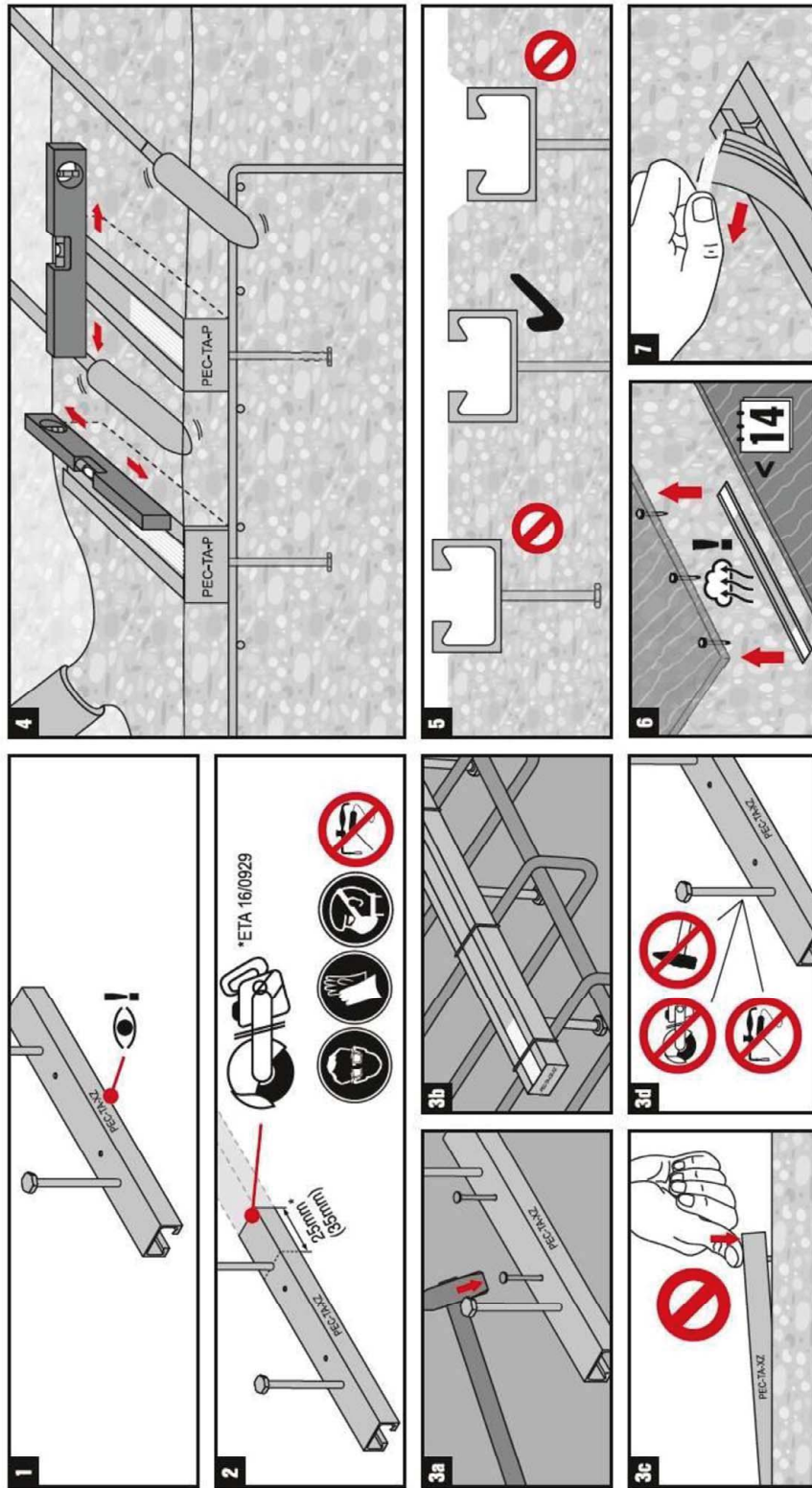
Ankerschienen (PEC-TA) mit Spezierschrauben (HBC)

Verwendungszweck
Montageparameter der Spezierschrauben (HBC)

Anhang B5

PEC-TA(-P)

pec EUROPE
The best of
both worlds!



Ankerschienen (PEC-TA) mit Spezialschrauben (HBC)

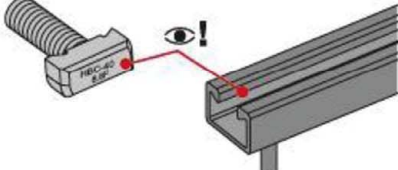
Verwendungszweck
Montageanleitung der Ankerschienen (PEC-TA)

Anhang B6

pec EUROPE
The best of
both worlds!

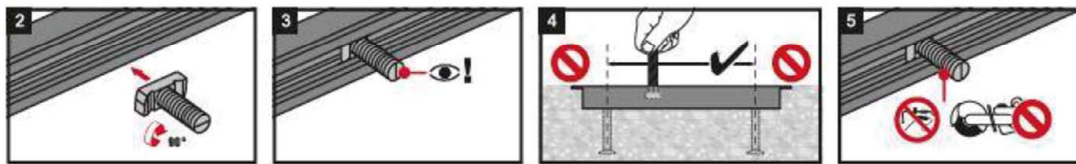
HBC

1

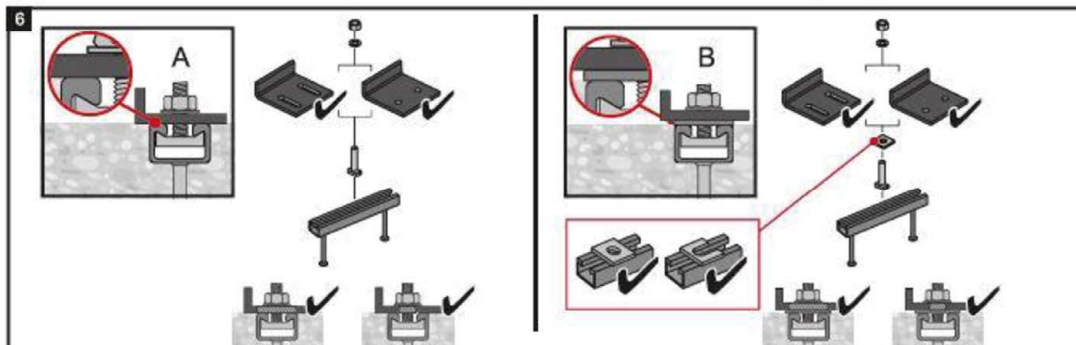


HBC	PEC-TA
HBC-28	PEC-TA-28/15
HBC-38	PEC-TA-38/17
HBC-40	PEC-TA-40/22-P, PEC-TA-40/22, PEC-TA-40/25
HBC-50	PEC-TA-49/30, PEC-TA-50/30-P, PEC-TA-50/30
	PEC-TA-52/34, PEC-TA-54/33

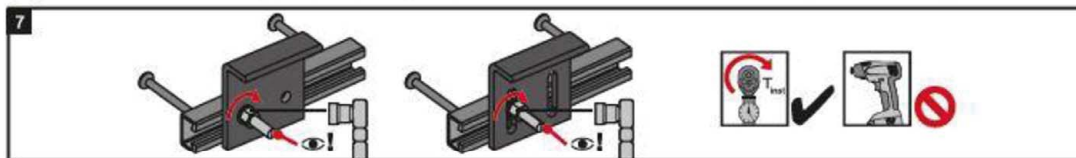
2 **3** **4** **5**


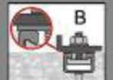


6



7



Channel bolt		T _{inst} (Nm)				
						
			4,6, 8,8, A4-50 A4-70	4,6	8,8	A4-50 A4-70
28/15	M8	7	-	20	7	15
	M10	10		40		30
	M12	13		60		50
38/17	M10	15	13	15	-	22
	M12	25	-	45		50
	M16	40	-	100		90
40/22	M10	15	13	15	-	22
	M12	25	-	45		50
	M16	30	-	100		90
50/30	M12	25	-	45	-	50
	M16	55	-	100		130
	M20	55	-	360		250

Ankerschienen (PEC-TA) mit Spezialschrauben (HBC)

Verwendungszweck
Montageanleitung der Ankerschienen (PEC-TA)

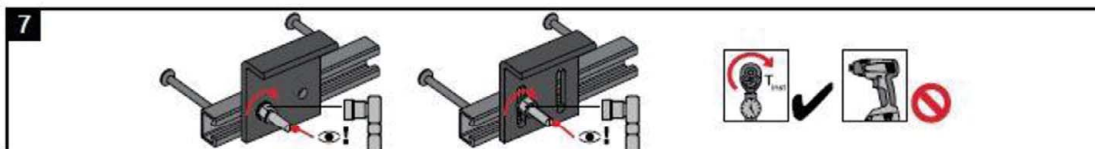
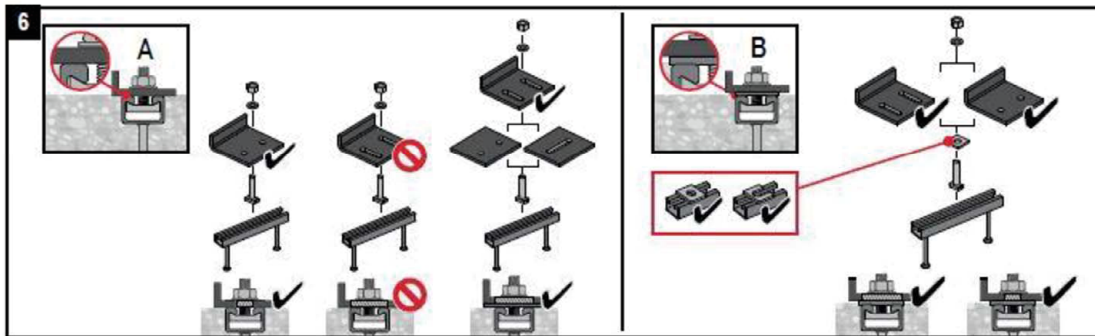
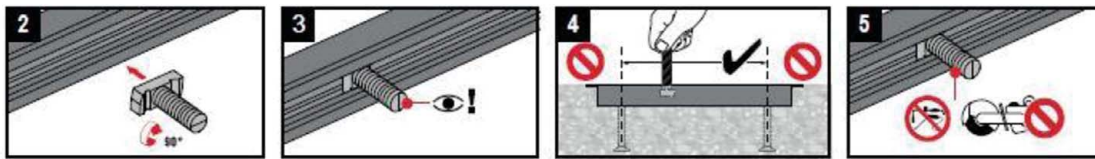
Anhang B7

pec EUROPE
The best of
both worlds!

HBC-N

Version - 11.2020

1 		



Anchor Channel	Channel Bolt	T_{Inst} [Nm]	
PEC-TA 40/22-P	HBC-40/22-N M16	8.8	8.8
PEC-TA 40/22		160	160
PEC-TA 50/30-P	HBC-50/30-N M16	60	160
PEC-TA 50/30		185	185
PEC-TA 52/34	HBC-50/30-N M20	320	320
PEC-TA 50/30-P		320	320
PEC-TA 50/30		320	320
PEC-TA 52/34			

Ankerschienen (PEC-TA) mit Spezialschrauben (HBC)

Verwendungszweck
Montageanleitung der Ankerschienen (PEC-TA)

Anhang B8

Tabelle 11: Charakteristische Widerstände unter Zuglast – Stahlversagen der warmgewalzten Ankerschienen

Ankerschiene			PEC-TA 40/22	PEC-TA 40/22 P	PEC-TA 50/30	PEC-TA 50/30 P	PEC-TA 52/34
Stahlversagen: Anker							
Charakteristischer Widerstand	$N_{Rk,s,a}$	[kN]	20,0	40,0	31,0	57,0	55,0
Teilsicherheitsbeiwert	$\gamma_{Ms}^{1)}$	[-]	1,8				
Stahlversagen: Verbindung zwischen Anker und Schiene							
Charakteristischer Widerstand	$N_{Rk,s,c}$	[kN]	20,0	39,6	31,0	50,6	55
Teilsicherheitsbeiwert	$\gamma_{Ms,ca}^{1)}$	[-]	1,8				
Stahlversagen: Aufbiegen der Schienenlippe							
Charakteristischer Achsabstand der Spezialschrauben für $N_{Rk,s,l}$	$s_{l,N}$	[mm]	79	79	98	98	105
Charakteristischer Widerstand	$N_{Rk,s,l}^0$	[kN]	47,9	47,9	50,5	50,5	65,0
Teilsicherheitsbeiwert	$\gamma_{Ms,l}^{1)}$	[-]	1,8				

¹⁾ Sofern andere nationale Regelungen fehlen

Tabelle 12: Charakteristische Widerstände unter Zuglast – Stahlversagen der kaltverformten Ankerschienen

Ankerschiene			PEC-TA 28/15	PEC-TA 38/17	PEC-TA 40/25	PEC-TA 49/30	PEC-TA 54/33
Stahlversagen: Anker							
Charakteristischer Widerstand	$N_{Rk,s,a}$	[kN]	9,0	18,0	20,0	31,0	55,0
Teilsicherheitsbeiwert	$\gamma_{Ms}^{1)}$	[-]	1,8				
Stahlversagen: Verbindung zwischen Anker und Schiene							
Charakteristischer Widerstand	$N_{Rk,s,c}$	[kN]	9,0	18,0	20,0	31,0	55,0
Teilsicherheitsbeiwert	$\gamma_{Ms,ca}^{1)}$	[-]	1,8				
Stahlversagen: Aufbiegen der Schienenlippe							
Charakteristischer Achsabstand der Spezialschrauben für $N_{Rk,s,l}$	$s_{l,N}$	[mm]	56	76	80	100	107
Charakteristischer Widerstand	$N_{Rk,s,l}^0$	[kN]	9,0	18,0	20,0	31,0	55,0
Teilsicherheitsbeiwert	$\gamma_{Ms,l}^{1)}$	[-]	1,8				

¹⁾ Sofern andere nationale Regelungen fehlen

Ankerschienen (PEC-TA) mit Spezialschrauben (HBC)

Leistung
Charakteristische Widerstände der Ankerschienen unter Zuglast

Anhang C1

Tabelle 13: Charakteristischer Biege­widerstand der warmgewalzten Ankerschienen unter Zuglast

Ankerschiene			PEC-TA 40/22	PEC-TA 40/22 P	PEC-TA 50/30	PEC-TA 50/30 P	PEC-TA 52/34
Stahlversagen: Biegung der Ankerschiene							
Charakteristischer Biege­widerstand der Schiene	$M_{Rk,s,flex}$	[Nm]	1013	1704	2084	3448	3435
Teilsicherheitsbeiwert	$\gamma_{Ms,flex}^{1)}$	[-]	1,15				

¹⁾ Sofern andere nationale Regelungen fehlen

Tabelle 14: Charakteristischer Biege­widerstand der kaltverformten Ankerschienen unter Zuglast

Ankerschiene			PEC-TA 28/15	PEC-TA 38/17	PEC-TA 40/25	PEC-TA 49/30	PEC-TA 54/33
Stahlversagen: Biegung der Ankerschiene							
Charakteristischer Biege­widerstand der Schiene	Stahl	$M_{Rk,s,flex}$	[Nm]	316	538	979	1669
	Nicht-rostender Stahl				527		1702
Teilsicherheitsbeiwert	$\gamma_{Ms,flex}^{1)}$	[-]	1,15				

¹⁾ Sofern andere nationale Regelungen fehlen

Ankerschienen (PEC-TA) mit Spezialschrauben (HBC)

Leistung
Charakteristische Widerstände der Ankerschienen unter Zuglast

Anhang C2

Tabelle 15: Charakteristische Widerstände unter Zuglast – Betonversagen der warmgewalzten Ankerschienen

Ankerschiene			PEC-TA 40/22		PEC-TA 40/22 P		PEC-TA 50/30		PEC-TA 50/30 P		PEC-TA 52/34	
Ankertyp			I	R	I	R	I	R	I	R	I	R
Betonversagen: Herausziehen												
Charakteristischer Widerstand in gerissenem Beton C12/15	N _{Rk,p}	[kN]	27,0	13,6	34,2	25,6	33,8	21,2	42,8	39,2	68,4	33,2
Charakteristischer Widerstand in ungerissenem Beton C12/15			37,8	19,0	47,9	35,8	47,3	29,7	59,9	54,9	95,8	46,5
Faktor für N _{Rk,p} N _{Rk,p} = N _{Rk,p} (C12/15) · ψ _c	C16/20	ψ _c [-]	1,33									
	C20/25		1,67									
	C25/30		2,08									
	C30/37		2,50									
	C35/45		2,92									
	C40/50		3,33									
	C45/55		3,75									
	C50/60		4,17									
	C55/67		4,58									
≥ C60/75	5,00											
Teilsicherheitsbeiwert	γ _{Mp} = γ _{Mc} ²⁾	[-]	1,5									
Betonversagen: Betonausbruch												
Produktfaktor k ₁	gerissener	k _{cr,N}	[-]	7,9	8,0	8,1	8,2	8,7				
	ungerissener	k _{ucr,N}	[-]	11,2	11,5	11,6	11,7	12,4				
Teilsicherheitsbeiwert	γ _{Mc} ²⁾	[-]	1,5									
Betonversagen: Spalten												
Charakteristischer Randabstand	c _{cr,sp}	[mm]	237	273	282	318	465					
Charakteristischer Achsabstand	s _{cr,sp}	[mm]	474	546	564	636	930					
Teilsicherheitsbeiwert	γ _{Msp} = γ _{Mc} ²⁾	[-]	1,5									

¹⁾ Sofern andere nationale Regelungen fehlen

Ankerschienen (PEC-TA) mit Spezialschrauben (HBC)

Leistung
Charakteristische Widerstände der Ankerschienen unter Zuglast

Anhang C3

Tabelle 16: Charakteristische Widerstände unter Zuglast – Betonversagen der kaltverformten Ankerschienen

Ankerschiene				PEC-TA 28/15	PEC-TA 38/17	PEC-TA 40/25	PEC-TA 49/30	PEC-TA 54/33
Ankertyp				R	R	R	R	R
Betonversagen: Herausziehen								
Charakteristischer Widerstand in gerissenem Beton C12/15	N _{Rk,p}	[kN]		7,6	13,6	13,6	21,2	33,2
Charakteristischer Widerstand in ungerissenem Beton C12/15				10,7	19,0	19,0	29,7	46,5
Faktor für N _{Rk,p} N _{Rk,p} = N _{Rk,p} (C12/15) · ψ _c	C16/20	ψ _c [-]	1,33					
	C20/25		1,67					
	C25/30		2,08					
	C30/37		2,50					
	C35/45		2,92					
	C40/50		3,33					
	C45/55		3,75					
	C50/60		4,17					
	C55/67		4,58					
	≥ C60/75		5,00					
Teilsicherheitsbeiwert	γ _{Mp} = γ _{Mc} ¹⁾	[-]	1,5					
Betonversagen: Betonausbruch								
Produktfaktor k ₁	gerissener	k _{cr,N}	[-]	7,2	7,8	7,9	8,1	8,7
	unge-rissener	k _{ucr,N}	[-]	10,3	11,2	11,2	11,6	12,4
Teilsicherheitsbeiwert	γ _{Mc} ¹⁾	[-]	1,5					
Betonversagen: Spalten								
Charakteristischer Randabstand	c _{cr,sp}	[mm]	135	228	237	282	465	
Charakteristischer Achsabstand	s _{cr,sp}	[mm]	270	456	474	564	930	
Teilsicherheitsbeiwert	γ _{Msp} = γ _{Mc} ¹⁾	[-]	1,5					

¹⁾ Sofern andere nationale Regelungen fehlen

Ankerschienen (PEC-TA) mit Spezialschrauben (HBC)

Leistung
Charakteristische Widerstände der Ankerschienen unter Zuglast

Anhang C4

Tabelle 17: Verschiebungen der warmgewalzten Ankerschienen unter Zuglast

Ankerschiene			PEC-TA 40/22	PEC-TA 40/22 P	PEC-TA 50/30	PEC-TA 50/30 P	PEC-TA 52/34
Zuglast	N	[kN]	13,9	15,3	14,3	25,8	25,8
Kurzzeitverschiebung ¹⁾	δ_{N0}	[mm]	2,3	1,1	2,2	1,4	1,4
Langzeitverschiebung ¹⁾	$\delta_{N\infty}$	[mm]	4,6	2,2	4,4	2,8	2,8

¹⁾ Verschiebung in der Mitte zwischen zwei Ankern der Ankerschiene, einschließlich Schlupf der Schraube, Schienenlippenverformung, Biegung der Schiene und Schlupf der Ankerschiene im Beton.

Tabelle 18: Verschiebungen der kaltverformten Ankerschienen unter Zuglast

Ankerschiene			PEC-TA 28/15	PEC-TA 38/17	PEC-TA 40/25	PEC-TA 49/30	PEC-TA 54/33
Zuglast	N	[kN]	3,6	7,1	7,9	12,3	21,8
Kurzzeitverschiebung ¹⁾	δ_{N0}	[mm]	0,6	1,3	1,4	1,4	1,6
Langzeitverschiebung ¹⁾	$\delta_{N\infty}$	[mm]	1,2	2,6	2,8	2,8	3,2

¹⁾ Verschiebung in der Mitte zwischen zwei Ankern der Ankerschiene, einschließlich Schlupf der Schraube, Schienenlippenverformung, Biegung der Schiene und Schlupf der Ankerschiene im Beton.

Tabelle 19: Charakteristische Widerstände unter Querlast – Stahlversagen der warmgewalzten Ankerschienen

Ankerschiene			PEC-TA 40/22	PEC-TA-P 40/22	PEC-TA 50/30	PEC-TA-P 50/30	PEC-TA 52/34
Stahlversagen: Anker							
Charakteristischer Widerstand	$V_{Rk,s,a,y}$	[kN]	26,0	58,1	40,3	100,0	121,5
Charakteristischer Widerstand	$V_{Rk,s,a,x}$	[kN]	²⁾	24,0	²⁾	34,2	33,1
Teilsicherheitsbeiwert	γ_{Ms} ¹⁾	[-]	1,5				
Stahlversagen: Verbindung zwischen Anker und Schiene							
Charakteristischer Widerstand	$V_{Rk,s,c,y}$	[kN]	26,0	58,1	40,3	100,0	121,5
Charakteristischer Widerstand	$V_{Rk,s,c,x}$	[kN]	²⁾	23,8	²⁾	30,4	28,1
Teilsicherheitsbeiwert	$\gamma_{Ms,ca}$ ¹⁾	[-]	1,8				
Stahlversagen: Aufbiegen der Schienenlippe unter Querlast senkrecht zur Schienenlängsrichtung							
Charakteristischer Achsabstand der Spezialschrauben für $V_{Rk,s,l}$	$s_{l,v}$	[mm]	80	80	99	99	105
Charakteristischer Widerstand	$V^0_{Rk,s,l,y}$	[kN]	55,0	55,0	91,7	91,7	71,5
Teilsicherheitsbeiwert	$\gamma_{Ms,l}$ ¹⁾	[-]	1,8				

¹⁾ Sofern andere nationale Regelungen fehlen

²⁾ Produkt nicht vorhanden

Ankerschienen (PEC-TA) mit Spezialschrauben (HBC)

Leistung

Verschiebungen unter Zuglast.
Charakteristische Widerstände der Ankerschienen unter Querlast

Anhang C5

Tabelle 20: Charakteristische Widerstände unter Querlast in Schienenlängsrichtung – Stahlversagen der warmgewalzten Ankerschienen

Ankerschiene			PEC-TA 40/22	PEC-TA 40/22 P	PEC-TA 50/30	PEC-TA 50/30 P	PEC-TA 52/34
Stahlversagen: Verbindung zwischen Schienenlippen und Spezialschraube							
Charakteristischer Widerstand	$V_{Rk,s,l,x}$ [kN]	HBC-40/22-N M16 8.8F	2)	12,5	2)	1)	
		HBC-50/30-N M16 8.8F				8,3	8,3
		HBC-50/30-N M20 8.8F				8,3	8,3
Montagefaktor	γ_{inst}	[-]		1,4		1,0	

1) Produkt nicht vorhanden

2) Leistung nicht bewertet

Tabelle 21: Charakteristische Widerstände unter Querlast – Stahlversagen der kaltverformten Ankerschienen

Ankerschiene			PEC-TA 28/15	PEC-TA 38/17	PEC-TA 40/25	PEC-TA 49/30	PEC-TA 54/33
Stahlversagen: Anker							
Charakteristischer Widerstand	$V_{Rk,s,a,y}$	[kN]	9,0	18,0	20,0	31,0	55,0
Teilsicherheitsbeiwert	$\gamma_{Ms}^{1)}$	[-]	1,5				
Stahlversagen: Verbindung zwischen Anker und Schiene							
Charakteristischer Widerstand	$V_{Rk,s,c,y}$	[kN]	9,0	18,0	20,0	31,0	55,0
Teilsicherheitsbeiwert	$\gamma_{Ms,ca}^{1)}$	[-]	1,8				
Stahlversagen: Aufbiegen der Schienenlippe unter Querlast senkrecht zur Schienenlängsrichtung							
Charakteristischer Achsabstand der Spezialschrauben für $V_{Rk,s,l}$	$s_{l,v}$	[mm]	56	76	80	100	107
Charakteristischer Widerstand	$V^0_{Rk,s,l,y}$	[kN]	9,0	18,0	20,0	31,0	55,0
Teilsicherheitsbeiwert	$\gamma_{Ms,l}^{1)}$	[-]	1,8				

1) Sofern andere nationale Regelungen fehlen

Ankerschienen (PEC-TA) mit Spezialschrauben (HBC)

Leistung

Charakteristische Widerstände der Ankerschienen unter Querlast

Anhang C6

Tabelle 22: Charakteristische Widerstände unter Querlast – Betonversagen der warmgewalzten Ankerschienen

Ankerschiene			PEC-TA 40/22	PEC-TA 40/22 P	PEC-TA 50/30	PEC-TA 50/30 P	PEC-TA 52/34	
Betonversagen: Betonausbruch auf der lastabgewandten Seite								
Produktfaktor	k_B	[-]						2,0
Teilsicherheitsbeiwert	$\gamma_{Mc}^{1)}$	[-]						1,5
Betonversagen: Betonkantenbruch								
Produktfaktor k_{12}	gerissener	$k_{cr,v}$	[-]					7,5
	ungerissener	$k_{ucr,v}$	[-]					10,5
Teilsicherheitsbeiwert	$\gamma_{Mc}^{1)}$	[-]						1,5

¹⁾ Sofern andere nationale Regelungen fehlen

Tabelle 23: Charakteristische Widerstände unter Querlast – Betonversagen der kaltverformten Ankerschienen

Ankerschiene			PEC-TA 28/15	PEC-TA 38/17	PEC-TA 40/25	PEC-TA 49/30	PEC-TA 54/33	
Betonversagen: Betonausbruch auf der lastabgewandten Seite								
Produktfaktor	k_B	[-]	1,0					2,0
Teilsicherheitsbeiwert	$\gamma_{Mc}^{1)}$	[-]						1,5
Betonversagen: Betonkantenbruch								
Produktfaktor k_{12}	gerissener	$k_{cr,v}$	[-]	6,9	6,9			7,5
	ungerissener	$k_{ucr,v}$	[-]	9,6	9,6			10,5
Teilsicherheitsbeiwert	$\gamma_{Mc}^{1)}$	[-]						1,5

¹⁾ Sofern andere nationale Regelungen fehlen

Tabelle 24: Verschiebungen der warmgewalzten Ankerschienen unter Querlast

Ankerschiene			PEC-TA 40/22	PEC-TA 40/22 P	PEC-TA 50/30	PEC-TA 50/30 P	PEC-TA 52/34
Querlast	V_y	[kN]	10,3	29,0	16,0	39,7	28,4
Kurzzeitverschiebung ¹⁾	$\delta_{v0,y}$	mm	2,1	2,0	2,6	2,7	3,7
Langzeitverschiebung ¹⁾	$\delta_{v\infty,y}$	mm	3,1	3,5	3,9	4,0	5,5
Querlast	V_x	[kN]	2)	5,2	2)	3,3	7,9
Kurzzeitverschiebung ¹⁾	$\delta_{v0,x}$	mm	2)	0,1	2)	0,1	1,4
Langzeitverschiebung ¹⁾	$\delta_{v\infty,x}$	mm	2)	0,2	2)	0,2	2,0

¹⁾ Verschiebung in der Mitte zwischen zwei Ankern der Ankerschiene, einschließlich Schlupf der Schraube, Schienenlippenverformung und Schlupf der Ankerschiene im Beton

²⁾ Leistung nicht bewertet

Ankerschienen (PEC-TA) mit Spezialschrauben (HBC)

Leistung

Charakteristische Widerstände der Ankerschienen und Verschiebungen unter Querlast.

Anhang C7

Tabelle 25: Verschiebungen der kaltverformten Ankerschienen unter Querlast

Ankerschiene			PEC-TA 28/15	PEC-TA 38/17	PEC-TA 40/25	PEC-TA 49/30	PEC-TA 54/33
Querlast	V_y	[kN]	3,6	7,1	7,9	12,3	21,8
Kurzzeitverschiebung ¹⁾	$\delta_{v0,y}$	[mm]	0,6	1,3	1,4	1,4	1,6
Langzeitverschiebung ¹⁾	$\delta_{v\infty,y}$	[mm]	0,9	2,0	2,1	2,1	2,4

¹⁾ Verschiebung in der Mitte zwischen zwei Ankern der Ankerschiene, einschließlich Schlupf der Schraube, Schienenlippenverformung und Schlupf der Ankerschiene im Beton

Tabelle 26: Charakteristische Widerstände der warmgewalzten Ankerschienen unter kombinierter Zug- und Querlast

Ankerschiene			PEC-TA 40/22	PEC-TA 40/22 P	PEC-TA 50/30	PEC-TA 50/30 P	PEC-TA 52/34
Stahlversagen der Schienenlippe und Biegung der Ankerschiene							
Produktfaktor	k_{13}	[-]	Werte gemäß EN 1992-4: 2018, Abschnitt 7.4.3.1				
Stahlversagen des Ankers und der Verbindung zwischen Anker und Schiene							
Produktfaktor	k_{14}	[-]	Werte gemäß EN 1992-4: 2018, Abschnitt 7.4.3.1				

Tabelle 27: Charakteristische Widerstände der kaltverformten Ankerschienen unter kombinierter Zug- und Querlast

Ankerschiene			PEC-TA 28/15	PEC-TA 38/17	PEC-TA 40/25	PEC-TA 49/30	PEC-TA 54/33
Stahlversagen der Schienenlippe und Biegung der Ankerschiene							
Produktfaktor	k_{13}	[-]	Werte gemäß EN 1992-4: 2018, Abschnitt 7.4.3.1				
Stahlversagen des Ankers und der Verbindung zwischen Anker und Schiene							
Produktfaktor	k_{14}	[-]	Werte gemäß EN 1992-4: 2018, Abschnitt 7.4.3.1				

Ankerschienen (PEC-TA) mit Spezialschrauben (HBC)

Leistung

Verschiebungen unter Querlast.
Charakteristische Widerstände unter kombinierter Zug- und Querlast

Anhang C8

**Tabelle 28: Charakteristische Widerstände unter Zug- und Querlast – Stahlversagen der
Spezienschrauben**

Spezierschraube					M8	M10	M12	M16	M20			
Stahlversagen												
Charakteristischer Widerstand (Zuglast)	$N_{Rk,s}$	[kN]	HBC-28/15	4.6	1)							
				8.8	22,4	35,4	44,3	1)				
				A4-50 ²⁾	17,2	1)						
				A4-70 ²⁾	25,6	38,9	51,3	1)				
			HBC-38/17	4.6	1)	23,2		1)				
				8.8		1)	35,4	55,8	1)			
				A4-70 ²⁾		20,5	47,2	53,0	1)			
			HBC-40/22	4.6		23,2		1)				
				8.8		1)	67,4	125,6	1)			
				A4-70 ²⁾		20,5	59,0	91,0	1)			
			HBC-40/22-N	8.8		1)		125,6	1)			
			HBC-50/30	4.6		1)						
				8.8		1)	67,4	125,6	147,1	1)		
				A4-70 ²⁾		59,0	109,9	121,2	1)			
			HBC-50/30-N	8.8		1)		125,6	186,6			
			Teilsicherheitsbeiwert	$\gamma_{Ms}^{3)}$		[-]	HBC-28/15	4.6	2,00			
HBC-38/17	8.8	1,50										
HBC-40/22	A4-50 ²⁾	2,86										
HBC-50/30	A4-70 ²⁾	1,87										
Charakteristischer Widerstand (Querlast)	$V_{Rk,s}$	[kN]	HBC-28/15	4.6		1)						
				8.8	14,6	23,2	33,7	1)				
				A4-50 ²⁾	11,0	1)						
				A4-70	15,4	24,4	35,4	1)				
			HBC-38/17	4.6	1)	13,9		1)				
				8.8		1)	33,7	62,8	1)			
				A4-70 ²⁾		24,4	35,4	65,9	1)			
			HBC-40/22	4.6		13,9		1)				
				8.8		23,2	33,7	62,8	1)			
				A4-70 ²⁾		24,4	35,4	65,9	1)			
			HBC-40/22-N	8.8		1)		62,8	1)			
			HBC-50/30	4.6		1)						
8.8	1)	33,7		62,8		101,7	1)					
A4-70 ²⁾	35,4	65,9		102,9		1)						
HBC-50/30-N	8.8	1)		62,8		101,7						
Teilsicherheitsbeiwert	$\gamma_{Ms}^{3)}$	[-]	HBC-28/15	4.6		1,67						
			HBC-38/17	8.8	1,25							
			HBC-40/22	A4-50 ²⁾	2,38							
			HBC-50/30	A4-70	1,56							

1) Produkt nicht vorhanden

2) Werkstoffe gemäß Tabelle 6, Anhang A6

3) Sofern andere nationale Regelungen fehlen

Ankerschienen (PEC-TA) mit Spezienschrauben (HBC)

Leistung

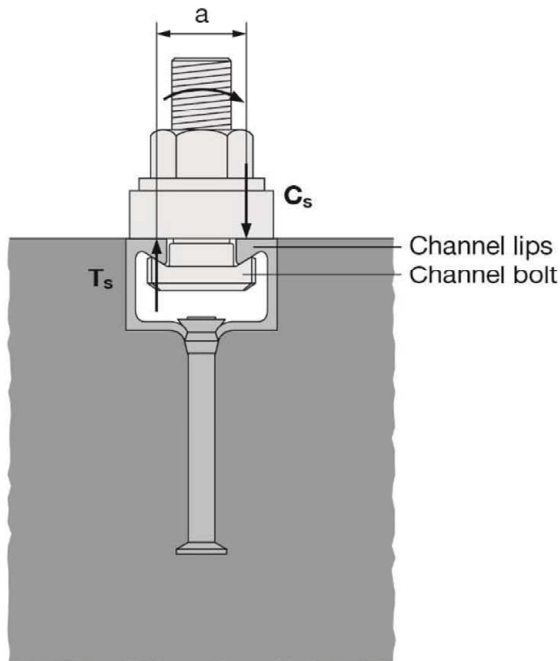
Charakteristische Widerstände der Spezienschrauben unter Zug- und Querlast

Anhang C9

Tabelle 29: Charakteristische Widerstände unter Querlast mit Hebelarm – Stahlversagen der Spezialschrauben

Spezialschraube				M8	M10	M12	M16	M20	
Stahlversagen									
Charakteristischer Biege­widerstand	$M^{0}_{RK,s^{5)}$	[Nm]	HBC-28/15	4,6	4)	29,9 ³⁾	4)		
			HBC-38/17	8,8	30,0	59,8	104,8	266,4	538,7
			HBC-40/22(-N)	A4-50 ²⁾	18,7	4)			
			HBC-50/30(-N)	A4-70 ²⁾	26,2	52,3	91,7	233,1	454,4
Teilsicherheitsbeiwert	$\gamma_{Ms}^{1)}$	[-]	HBC-28/15	4,6	1,67				
			HBC-38/17	8,8	1,25				
			HBC-40/22(-N)	A4-50 ²⁾	2,38				
			HBC-50/30(-N)	A4-70 ²⁾	1,56				
Innerer Hebelarm	a	[mm]	HBC-28/15	28/15	17,3	18,7	20,0	4)	
			HBC-38/17	38/17	4)	23,0	24,3	26,3	4)
			HBC-40/22(-N)	40/22		24,3	25,7	27,3	
			HBC-50/30(-N)	50/30	4)	29,9	31,7	33,9	

- 1) Sofern andere nationale Regelungen fehlen
 2) Werkstoffe gemäß Tabelle 6, Anhang A6
 3) Gilt nicht für HBC-28/15 und HBC-50/30
 4) Produkt nicht vorhanden



5) Der charakteristische Biege­widerstand gemäß Tabelle 29 ist wie folgt begrenzt:

$$M^{0}_{RK,s} \leq 0,5 \cdot N_{RK,s,l} \cdot a \quad (N_{RK,s,l} \text{ gemäß Tabelle 11 und Tabelle 12)}$$

$$M^{0}_{RK,s} \leq 0,5 \cdot N_{RK,s} \cdot a \quad (N_{RK,s} \text{ gemäß Tabelle 29)}$$

a = innerer Hebelarm gemäß Tabelle 29

T_s = Zugkraft auf die Schienenlippe

C_s = Druckkraft auf die Schienenlippe

Ankerschienen (PEC-TA) mit Spezialschrauben (HBC)

Leistung
Charakteristische Biege­widerstände der Spezialschrauben unter Querlast

Anhang C10

Tabelle 30: Charakteristische Widerstände der Ankerschienen unter Brandbeanspruchung

Spezialschrauben				M10	M12	≥ M16		
Stahlversagen: Anker, Verbindung zwischen Anker und Schiene und Aufbiegen der Schienenlippe								
Charakteristischer Widerstand in gerissenem Beton C20/25	PEC-TA 28/15	R60	N _{Rk,s,fi} = V _{Rk,s,fi}	[kN]	0,8		2)	
		R90			0,6			
		R120			0,5			
	PEC-TA 38/17	R60			2)		1,9	
		R90			2)		1,3	
		R120			2)		1,0	
	PEC-TA 40/25 PEC-TA 40/22 (P)	R60			1,7	3,5		
		R90			1,2	2,2		
		R120			0,9	1,5		
	PEC-TA 49/30 PEC-TA 50/30 (P) PEC-TA 52/34	R60			2)	3,8	3,9	
		R90			2)	2,5	2,9	
		R120			2)	1,9	2,4	
Teilsicherheitsbeiwert			γ _{Ms,fi} ¹⁾	[-]		1,0		

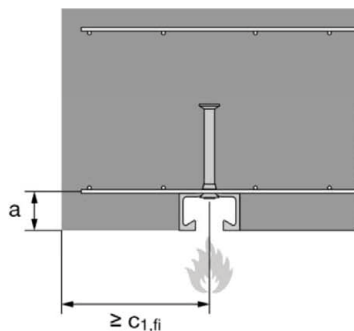
1) Sofern andere nationale Regelungen fehlen

2) Leistung nicht bewertet

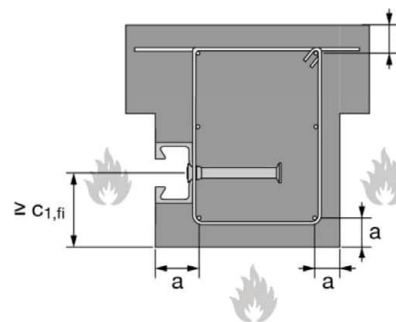
Tabelle 31: Minimaler Achsabstand der Bewehrung

Ankerschiene			PEC-TA 28/15	PEC-TA 38/17	PEC-TA 40/25	PEC-TA 40/22 (P)	PEC-TA 49/30	PEC-TA 50/30 (P)	PEC-TA 54/33	PEC-TA 52/34
Min. Achsabstand	R60	a [mm]	35				50	50	50	50
	R90		45							
	R120		55							

Einseitige Brandbeanspruchung



Mehrseitige Brandbeanspruchung



Ankerschienen (PEC-TA) mit Spezialschrauben (HBC)

Leistung

Charakteristische Widerstände der Ankerschienen und Spezialschrauben unter Brandbeanspruchung

Anhang C11

Tabelle 32: Kombination der Ankerschienen und Spezialschrauben für zyklische Ermüdungsbeanspruchung unter Zuglast

Ankerschiene			Spezialschraube			
Ankerschiene	Ankertyp	Beschichtung	Spezialschraube	d	Festigkeitsklasse	Beschichtung
PEC-TA 40/22 P	R	F	HBC-40/22	M12	8.8	G F
				M16		
PEC-TA 50/30 P			HBC-50/30	M16		
				M20		
PEC-TA 52/34			HBC-50/30	M16		
				M20		

Tabelle 33: Charakteristische Widerstände unter Ermüdungsbeanspruchung (Zug) - Stahlversagen nach n Lastzyklen ohne statischen Lastanteil ($N_{Ed} = 0$) (Bemessungsmethode I gemäß EOTA TR 050)

Ankerschiene		PEC-TA 40/22 P	PEC-TA 50/30 P	PEC-TA 52/34
Stahlversagen	n	$\Delta N_{Rk,s,0,n}$ [kN]		
Charakteristische Widerstände unter Ermüdungsbeanspruchung (Zug) ohne statische Vorlast ($N_{Ed} = 0$)	$\leq 10^4$	16,4	20,9	24,3
	$\leq 10^5$	7,7	9,0	12,5
	$\leq 10^6$	3,2	4,2	7,1
	$\leq 2 \cdot 10^6$	2,6	3,7	6,4
	$\leq 5 \cdot 10^6$	2,2	3,4	5,9
	$\leq 10^8$	2,0	3,3	5,7
	$> 10^8$	1,8	3,2	5,5

Ankerschienen (PEC-TA) mit Spezialschrauben (HBC)

Leistung
Charakteristische Widerstände unter Ermüdungsbeanspruchung

Anhang C12

Tabelle 34: Abminderungsfaktor $\eta_{c,fat}$ unter Ermüdungsbeanspruchung (Zug) – Betonversagen nach n Lastzyklen ohne statischen Lastanteil ($N_{Ed} = 0$) (Bemessungsmethode I gemäß EOTA TR 050)

Ankerschiene		PEC-TA 40/22 P	PEC-TA 50/30 P	PEC-TA 52/34
Herausziehen und Betonausbruch	n	$\eta_{c,fat}$ [-]		
Abminderungsfaktor nach n Lastzyklen ohne statische Vorlast ($N_{Ed} = 0$) für: $\Delta N_{Rk,p,0,n} = \eta_{c,fat} \cdot N_{Rk,p}$ $\Delta N_{Rk,c,0,n} = \eta_{c,fat} \cdot N_{Rk,c}$ mit $N_{Rk,p}$ gemäß Anhang C3 und $N_{Rk,c}$ berechnet gemäß EOTA TR047, March 2018 oder EN 1992-4: 2018	$\leq 10^4$	0,736		
	$\leq 10^5$	0,665		
	$\leq 10^6$	0,600		
	$\leq 2 \cdot 10^6$	0,582		
	$\leq 5 \cdot 10^6$	0,559		
	$\leq 6 \cdot 10^7$	0,500		
	$> 6 \cdot 10^7$	0,500		

Tabelle 35: Charakteristische Widerstände unter Ermüdungsbeanspruchung (Zug) - Stahlversagen mit $n \rightarrow \infty$ Lastzyklen ohne statischen Lastanteil ($N_{Ed} = 0$) (Bemessungsmethode II gemäß EOTA TR 050)

Ankerschiene	PEC-TA 40/22 P	PEC-TA 50/30 P	PEC-TA 52/34
Stahlversagen	$\Delta N_{Rk,s,0,\infty}$ [kN]		
Charakteristische Widerstände für die Dauerfestigkeit ($n \rightarrow \infty$) ohne statische Vorlast ($N_{Ed} = 0$)	1,8	3,2	5,5

Tabelle 36: Abminderungsfaktor $\eta_{c,fat}$ unter Ermüdungsbeanspruchung (Zug) – Betonversagen mit $n \rightarrow \infty$ Lastzyklen ohne statischen Lastanteil ($N_{Ed} = 0$) (Bemessungsmethode II gemäß EOTA TR 050)

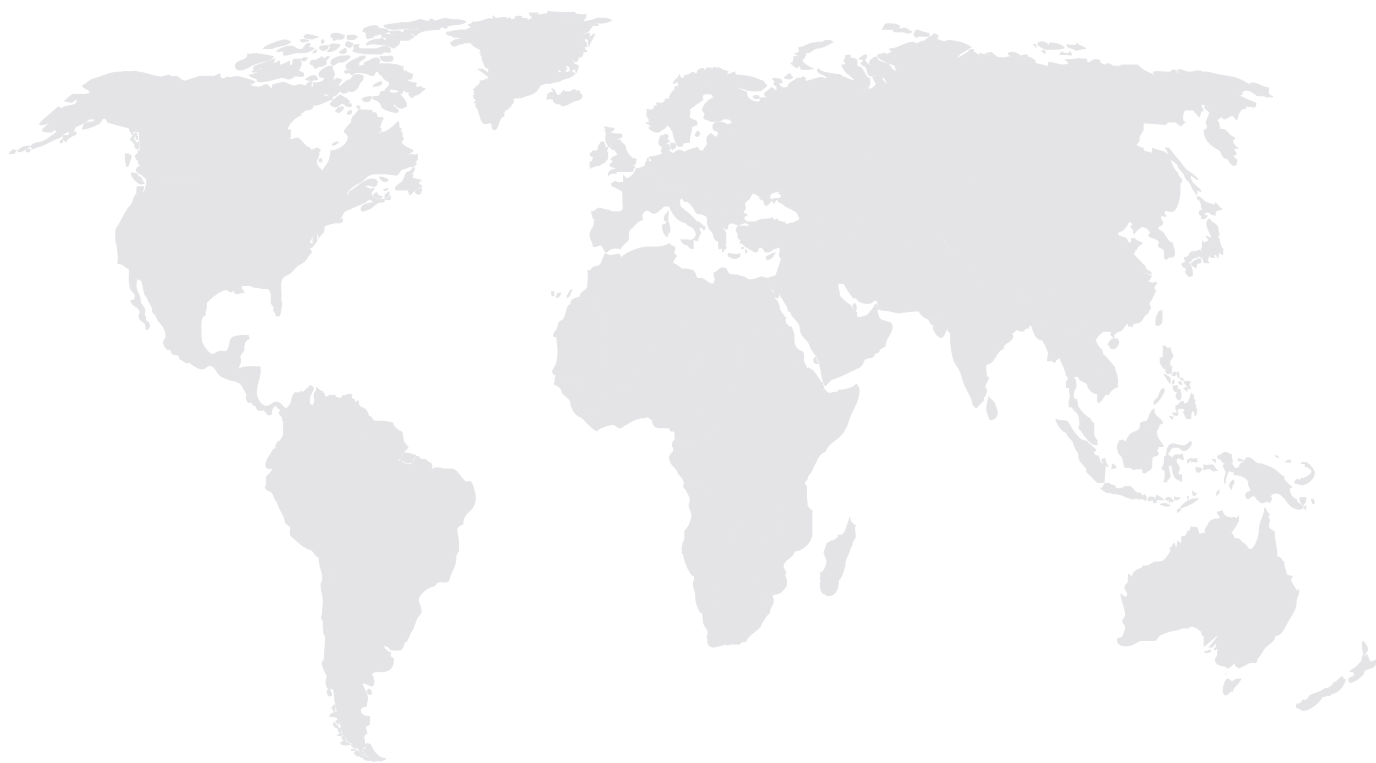
Ankerschiene	PEC-TA 40/22 P	PEC-TA 50/30 P	PEC-TA 52/34
Herausziehen und Betonausbruch	$\eta_{c,fat}$ [-]		
Abminderungsfaktor für die Dauerfestigkeit ($n \rightarrow \infty$) ohne statische Vorlast ($N_{Ed} = 0$) für: $\Delta N_{Rk,p,0,n} = \eta_{c,fat} \cdot N_{Rk,p}$ $\Delta N_{Rk,c,0,n} = \eta_{c,fat} \cdot N_{Rk,c}$ mit $N_{Rk,p}$ gemäß Anhang C3 und $N_{Rk,c}$ berechnet gemäß EOTA TR047, March 2018 oder EN 1992-4: 2018	0,5		

Ankerschienen (PEC-TA) mit Spezialschrauben (HBC)

Leistung

Charakteristische Widerstände unter Ermüdungsbeanspruchung

Anhang C13



www.pec-europe.com

PEC Europe GmbH

Obere Kaiserswerther Straße 56
47249 Duisburg / Germany
Telefon: +49 (0) 203 - 45 65 99 0
Fax: +49 (0) 203 - 45 65 99 25
sales@pec-europe.com

pec EUROPE
*The best of
both worlds!*

Weitere Informationen finden Sie auf unserer Webseite unter www.pec-europe.com.